

■ Спецификация

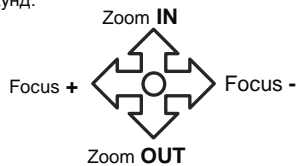


Модель	TSc-P1080pUVCvZ (2.8-12)
Матрица	1/2.9" SONY Exmor CMOS Sensor
Разрешение	2 Мр
Пиксели	1920 x 1080 PAL
Чувствительность	Цвет: 0.01Люкс, Ч/Б: 0.001Люкс (F1.8, AGC Вкл), 0 Люкс с ИК
День-Ночь	Авто/День/Ночь
Объектив	f=2,8-12 мм вариофокальный, 100°- 36°
Электронный затвор	Авто: PAL 1/25-1/50,000 сек
Синхронизация	Внутренняя
Баланс белого	Авто/Внутри/Улица/Ручной
Видеовыход	Композитный (1.0Vp-p, 75Ом)
Сигнал/шум	>41dB (APU Выкл.)
ИК подсветка	14μ x 30шт. SMD LED
Дальность ИК подсветки	30 м
Рабочая температура	-30°C ~ +60°C RH95% Макс.
Температура хранения	-20°C ~ +60°C RH95% Макс.
Питание	DC12V/600mA
Габариты	Ø76 x 210.8 мм
Вес	720 г
Класс защиты	IP66

№	В комплекте	
1	Цилиндрическая UVC видеочамера	1
2	Гарантийный талон	1
3	Инструкция	1



Для переключения видеочамеры в необходимый режим работы АHD/TVI/CVI/CVBS – нажмите центральную кнопку джойстика на 3-5 секунд:



Управление моторизованным объективом осуществляется джойстиком, а также по коаксиальному кабелю через функцию UTC видеорегистратора.

Инструкция



Уличная цилиндрическая универсальная видеочамера 1080P с моторизованным зумом
Высокого разрешения с функцией «День/Ночь»

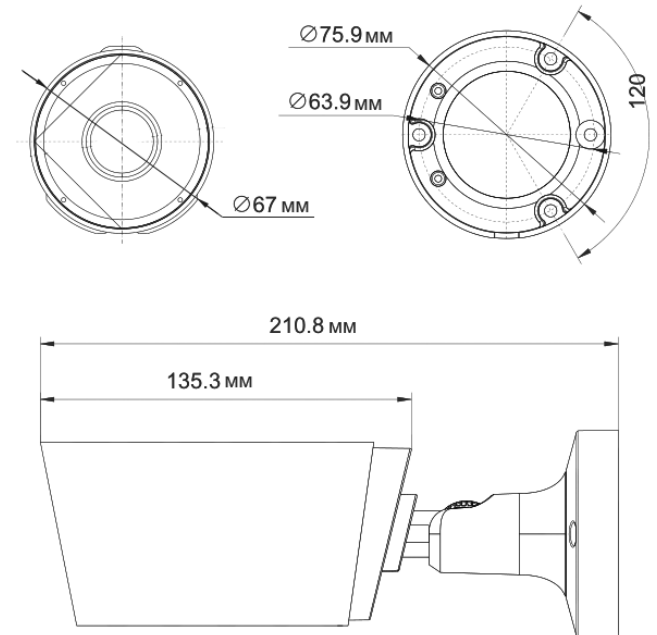
TSc-P1080pUVCvZ (2.8-12)

ВНИМАНИЕ:
перед началом эксплуатации изделия необходимо ознакомиться с инструкцией!

Выбранный режим камеры работает только с видеорегистраторами соответствующего формата!

При неисправности не пытайтесь самостоятельно разобрать или починить камеру. Неисправную камеру передайте Вашему продавцу.

■ Габариты



Подключение

TANTOS



Видео



Питание



ВНИМАНИЕ:

- Питание камеры, рабочая температура, полярность должны строго соответствовать заявленным в данной инструкции.
- От удара молнии используются устройства грозозащиты.
- Для сохранения качества изображения и работоспособности камеры, соединительные кабели не должны быть очень большой длины (предварительно необходимо получить консультацию у технических специалистов).
- Избегайте попадания прямых солнечных лучей
- Используйте изделие вдали от нагревательных элементов и батарей

ПРОБЛЕМЫ И ПУТИ ИХ РЕШЕНИЯ

1. Нет изображения.

- Возможно, отсутствует питание, проверьте питание. Проверьте правильность соединения Видеосигнала.
- Проверьте, что питание и сигналы доходят до камеры.

2. Изображение «прыгает».

- Возможно, питание камеры поступает импульсами. Необходимо использовать соответствующее оборудование для стабильного питания камеры.

3. Цвет фона изображения меняется постоянно.

- Электромагнитное поле флуоресцентных ламп вызывает изменение цвета. Это правильное явление для камер.
- Снижение количества флуоресцентных ламп или увеличение расстояния между камерами и флуоресцентными лампами может улучшить ситуацию. Использование синхронизации камер от сети может решить проблему.

4. Смазанность изображения слишком велика.

- Питание камеры нестабильно. Соединительный кабель неправильно подключен или имеет высокое сопротивление.

5. Изображение черно-белое

- Проверьте режимы вывода PAL/NTSC, они должны совпадать в настройках камеры и видеорегистратора.
- Возможно в настройках камеры, в разделе «День/Ночь» выставлено значение B/W.

Введение

Благодарим за покупку данной камеры!

Надеемся, что данное изделие удовлетворит Вашим требованиям по цене и качеству, что позволит построить оптимальную CCTV-систему.

Пожалуйста, внимательно ознакомьтесь с инструкцией перед началом эксплуатации изделия!

Комплект поставки и любые технические характеристики могут быть изменены производителем в любое время без предварительного уведомления.



Для предотвращения удара электрическим током не помещайте камеру под воду на длительное время.



Данный знак сообщает о необходимости обратить особое внимание.



Данный знак сообщает о возможности удара электрическим током.

	ВНИМАНИЕ:	
НЕ ОТКРЫВАТЬ!		
ВНИМАНИЕ:		
РИСК УДАРА ЭЛЕКТРИЧЕСКИМ ТОКОМ !		
НЕ ОТКРЫВАЙТЕ КОРПУС И НЕ РАЗБИРАЙТЕ ИЗДЕЛИЕ!		